

IDROCICLONE ALFA **TURBO**

STOP corrosione e ruggine
Grande modularità
Facile smontaggio e pulizia

STOP corrosion and rust
Great modularity
Easy disassembly and cleaning

STOP corrosion et rouille
Grand gamme de combinaisons
Manipulation et nettoyage facile

STOP oxidación y corrosión
Amplia gama de combinaciones
Simple sistema de desmontaje y limpieza



news 2011



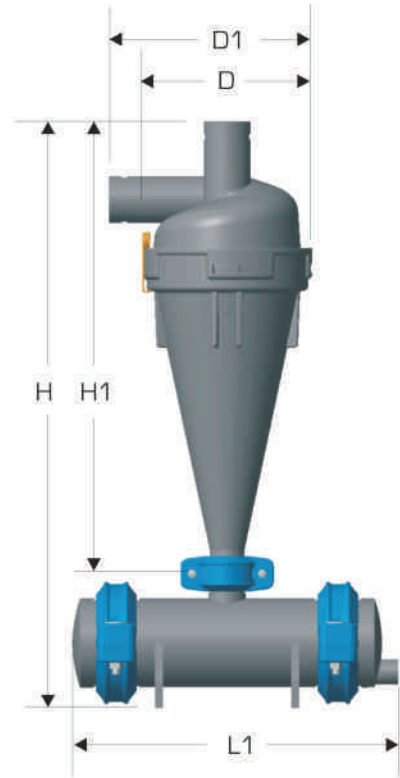
PLASTICA ALFA

2"

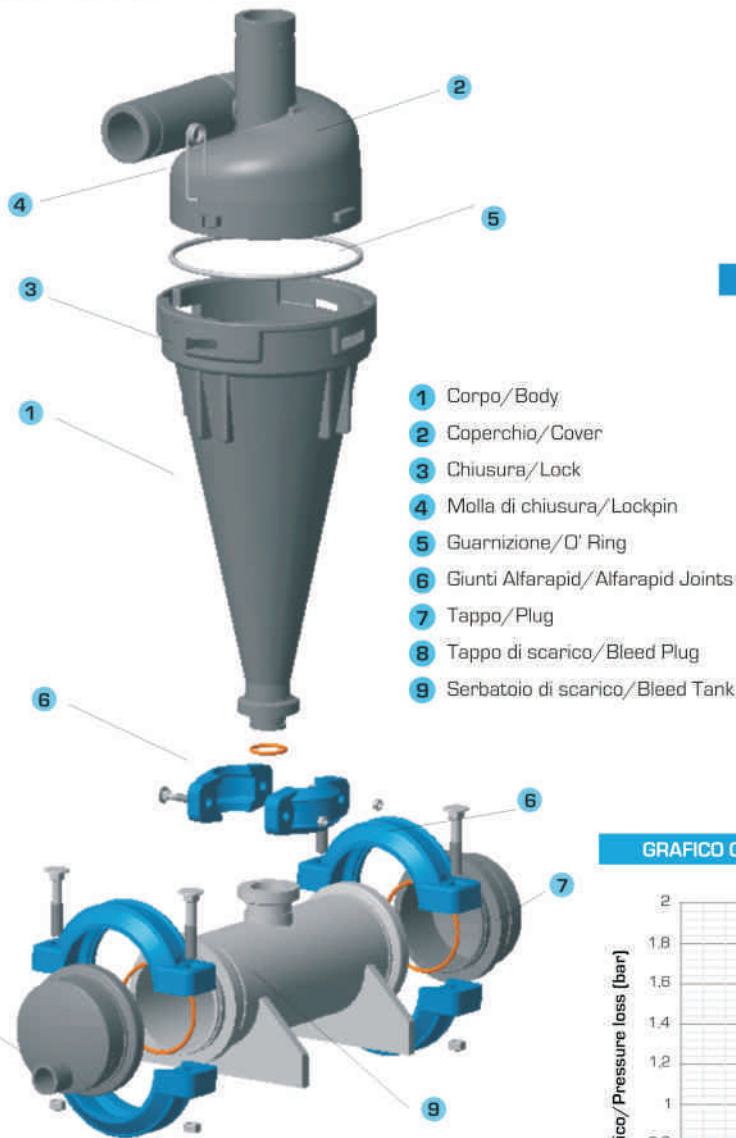


Attacchi disponibili-Available connections

Raccordi scanalati Alfarapid/Grooved Fittings Alfarapid:
 \varnothing 2"



H	H1	D	D1	L1	Peso/weight
76	58	22	26	42	6.3 Kg



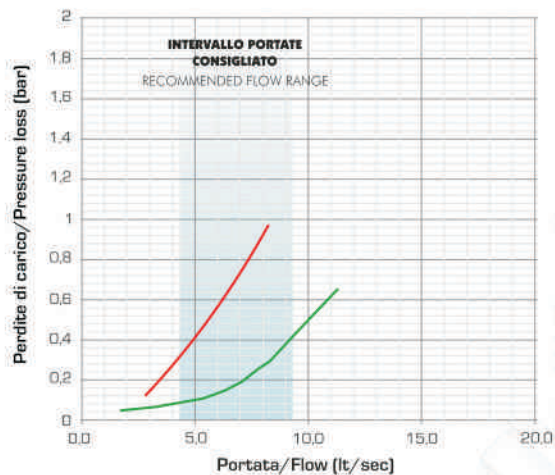
- 1 Corpo/Body
- 2 Coperchio/Cover
- 3 Chiusura/Lock
- 4 Molla di chiusura/Lockpin
- 5 Guarnizione/O' Ring
- 6 Giunti Alfarapid/Alfarapid Joints
- 7 Tappo/Plug
- 8 Tappo di scarico/Bleed Plug
- 9 Serbatoio di scarico/Bleed Tank

Materiali - Materials

Corpo e tappo: PACV;
 Serbatoio di scarico: PPCV;
 Giunti: PACV;
 Guarnizioni : Gomma Nitrilica (NBR Standard);
 Bulloni: Acciaio Zincato/Acciaio Inox AISI 304 (su richiesta).

Body and Cap : PAGF ;
 Bleed tank: PPGF;
 Joint : PAGF ;
 O-ring : Nitrile Rubber (NBR Standard);
 Bolts : Galvanized Steel/Stainless Steel AISI 304 (upon request).

GRAFICO COMPARATIVO - COMPARATIVE CHART 2"



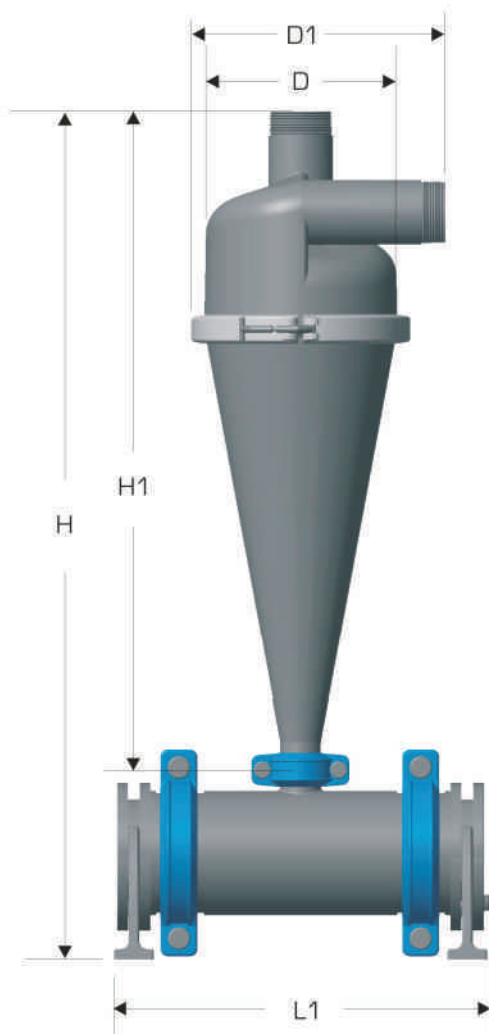
FILTRO IDROCICLONE \varnothing 2"

PORTATA Flow	PERDITA DI CARICO Pressure Loss	
	lt/sec	bar mt
1.7	0.05	0.51
3.3	0.07	0.71
3.8	0.08	0.82
4.3	0.09	0.92
4.8	0.10	1.02
5.3	0.11	1.12
5.8	0.13	1.33
6.3	0.15	1.53
6.8	0.18	1.84
7.3	0.22	2.24
7.8	0.26	2.65
8.3	0.30	3.06
8.8	0.36	3.67
9.3	0.42	4.28
9.8	0.48	4.90
10.3	0.54	5.51
10.8	0.60	6.12
11.3	0.66	6.73

Pressione Max di funzionamento raccomandata : 5 bar
 Max. working pressure recommended : 5 bar

Max Flow recommended 30 m³/h
 Portata massima consigliata 30 m³/h

3"



Attacchi disponibili-Available connections

Filettatura ø 3" NPT o BSP

3" NPT or BSP threaded

H	H1	D	D1	L1	Peso/weight
115	90	27	35	51	14.5 Kg

Pressione Max di funzionamento raccomandata : 5 bar
Max. working pressure recommended : 5 bar

Max Flow recommended 50 m³/h
Portata massima consigliata 50 m³/h

Materiali - Materials

Corpo e tappo: PACV - Serbatoio di scarico: PPCV

Fascia di chiusura: PACV

Gancio di chiusura: Acciaio Inox AISI 304

Giunti: PACV

Guarnizioni : Gomma Nitrilica (NBR Standard)

Bulloni: Acciaio Zincato/Acciaio Inox AISI 304 (su richiesta).

Body and Cap : PAGF - Bleed tank: PPGF

Clamp: PAGF

Stainless Steel Lock: SS AISI 304

Joint: PAGF

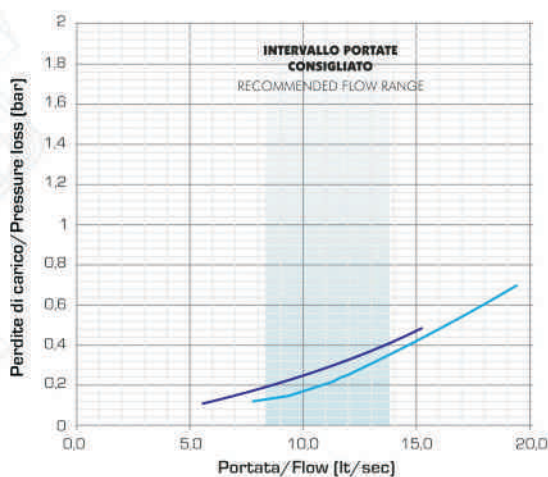
O-ring : Nitrile Rubber (NBR Standard)

Bolts : Galvanized Steel/Stainless Steel AISI 304 (upon request).

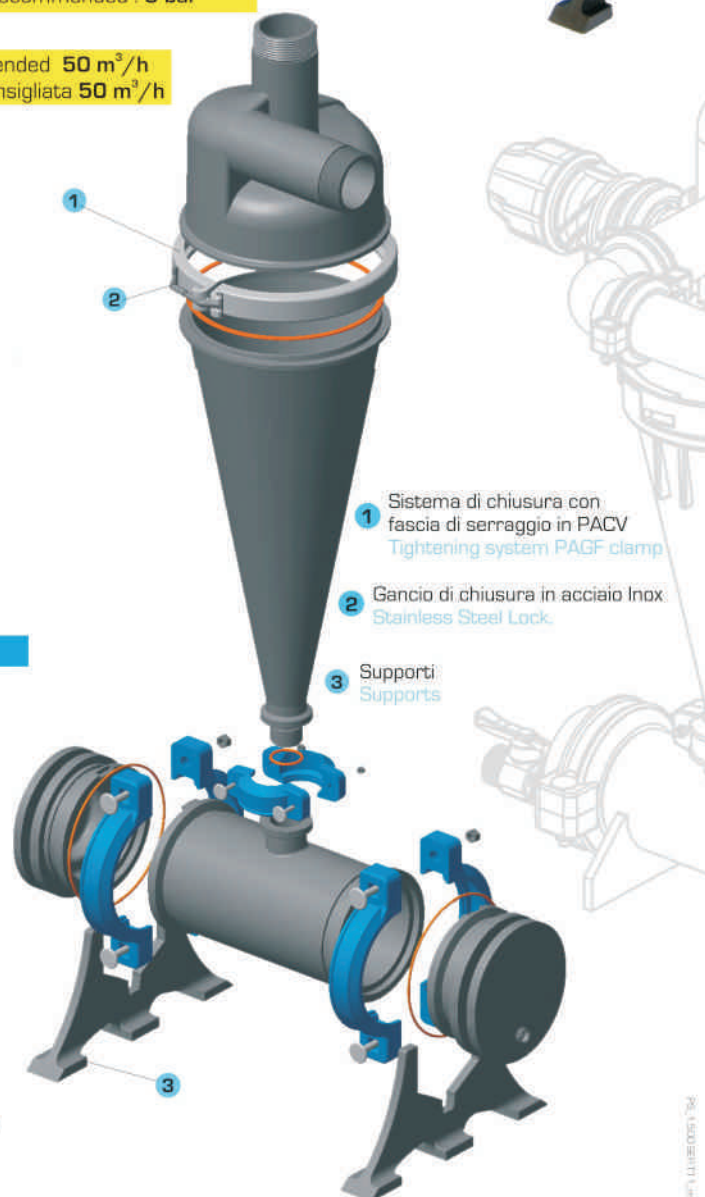
FILTRO IDROCICLONE ø 3"

GRAFICO COMPARATIVO - COMPARATIVE CHART 3"

PORTATA Flow	PERDITA DI CARICO Pressure Loss	
lt./sec	bar	mc
7.8	0.12	1.22
8.1	0.125	1.28
8.3	0.13	1.33
8.6	0.14	1.38
8.9	0.14	1.43
9.2	0.15	1.48
9.4	0.15	1.53
9.7	0.16	1.63
10.0	0.17	1.73
10.3	0.18	1.84
10.6	0.19	1.94
10.8	0.20	2.04
11.1	0.21	2.14
11.4	0.22	2.24
11.7	0.24	2.45
11.9	0.25	2.55
12.5	0.28	2.86
13.9	0.36	3.67
16.7	0.52	5.30
19.4	0.70	7.14





Idrocycloni metallici 3"
metallic hydrocyclones 3" ALFATURBO 3"





- 1 Sistema di chiusura con fascia di serraggio in PACV
Tightening system PAGF clamp
- 2 Gancio di chiusura in acciaio Inox
Stainless Steel Lock.
- 3 Supporti
Supports



 Il centro Ricerca & sviluppo **PLASTICA ALFA**, che da sempre si dedica alla progettazione, sviluppo e collaudo dei nuovi prodotti, ha messo a punto il nuovo filtro **IDROCICLONE ALFA TURBO** che, sfruttando la forza centrifuga, è in grado di rimuovere grandi quantità di sabbia, scorie e particelle solide dall'acqua. In particolare, l'acqua entra dalla parte superiore del filtro tangenzialmente rispetto al corpo e viene accelerata dal movimento rotatorio, la sabbia e le impurità solide più pesanti dell'acqua vengono spinte contro la parete conica del corpo dalla forza centrifuga e si raccolgono nell'apposito serbatoio mentre l'acqua pulita risale dalla parte centrale del corpo.

 The Research and Development department of **PLASTICA ALFA**, always committed to the design, development and test of new products, has now finalized the new sand separator **HYDROCYCLONE ALFA TURBO**: by using the centrifugal force, it is able to remove great quantity of sand, slags and solid particles from the water. More specifically, the water comes in from the upper part of the filter tangentially to the body and is accelerated by the rotating motion, the sand and solid particles in the water are pushed against the conical walls of the body from the centrifugal force settling in the bleed tank while clean water goes up again from the central part of the filter motion of the water.

 Le centre Recherche et Développement **PLASTICA ALFA**, qui depuis longtemps se dévoue au projet et l'essai des nouveaux produits, a mis à point le nouveau filtre **IDROCICLONE ALFA TURBO** que, Séparateur de Sable Hydrocyclone ALFA TURBO que grâce à la force centrifuge, peut filtrer (enlever) grandes quantités de sable, déchets et particules solides des eaux. En particulier, l'eau entre de la part la plus supérieure du filtre tangentiellement par respect au corps et vient depuis accélérée par le mouvement rotatoire, la sable e les impuretés solides plus lourdes viennent poussées contre la paroi conique du corps par la force centrifuge et se rassemblent dans la chambre sous-jacente, pendant que l'eau nettoyé monte par la part centrale du corps.

 El departamento de Investigación y Desarrollo de **Plastica Alfa**, siempre dedicado al diseño, desarrollo y ensayo de nuevos productos, ha ajustado el nuevo filtro **Hidrociiclón ALFA TURBO** que, disfrutando la fuerza centrifuga provocada por el agua puede separar sólidos en suspensión, arena y limo. En particular, el agua entra por la parte superior del hidrociiclón a alta velocidad con una trayectoria completamente tangencial; la suciedad queda adherida a las paredes cónicas del hidrociiclón, cayendo a un depósito situado en la parte inferior mientras el agua sale por el circuito de salida por la parte central del cuerpo.



PLASTICA ALFA

Zona Industriale C.da Balchino - P.O. BOX 121- 95041 CALTAGIRONE (CT) Italy
Tel. +39.0933.51973/50175/50159 - FAX +39.0933.53049
e-mail: info@plasticalfa.it internet: www.plasticalfa.it

absolutely made in italy