



**PLASTICA
ALFA**

Idrantino di presa rapida Quick coupling valve

SCHEDA TECNICA



TECHNICAL SHEET

Pressione di esercizio/working pressure _____ MAX 8 Bar a 20° C

Portata max/Max flow rate _____ 400 Lt/min

Filettature/threaded _____ ISO 7/1

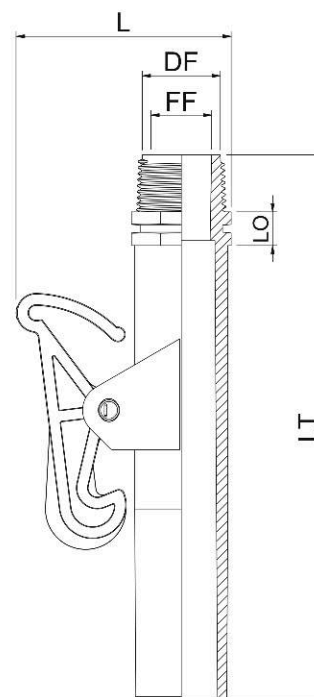
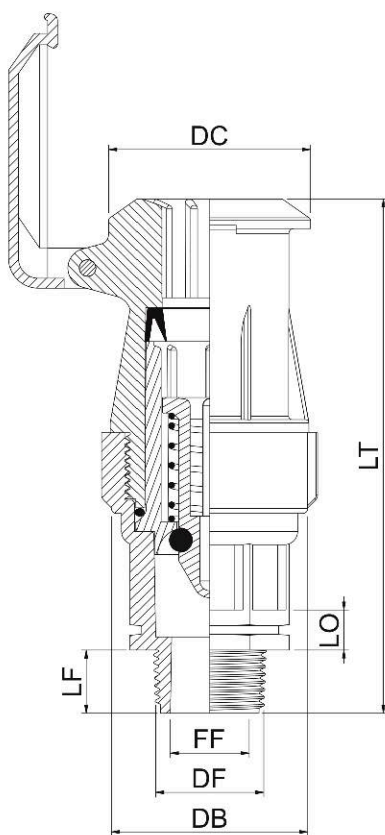
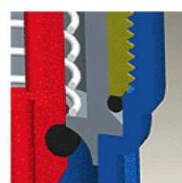
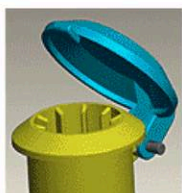
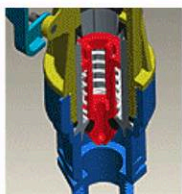
MATERIALI /materials

IDRANTINO/Quick coupling valve **18910**

CHIAVE/Key **18911**

CORPO/Body	PP
COPERCHIO/Cover	PP
MOLLA/Spring	Acciaio inox/Stanless Steel AISI 304
PERNO/Pivot	POM
GUARNIZIONI/O'Ring	NBR

CORPO/Body	PP
PERNO/Pivot	POM
GANCIO/Hook	POM



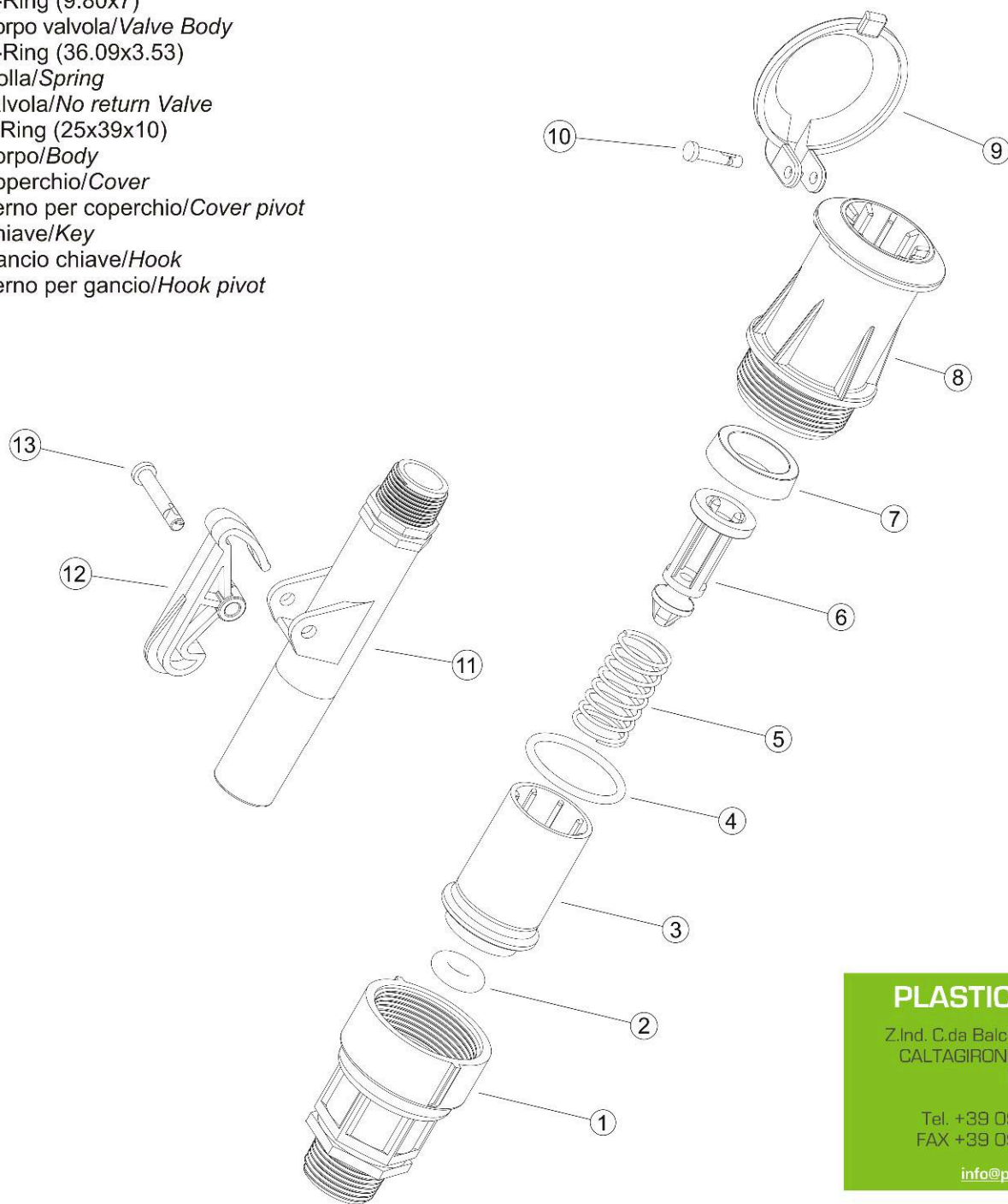
Ø	LT	FF	DF	LO	L
3/4"	165.0	18.2	3/4"	10.2	65.0

Ø	LT	FF	DF	DB	LF	LO	DC
3/4"	151.2	18.0	3/4"	58.5	16.8	12.2	60.0
1"	153.0	23.5	1"	58.5	18.6	12.2	60.0




Descrizioni / descriptions

- 1 Base con attacco fill. m. Ø 3/4" e 1" / *Thread 3/4" and 1"*
- 2 O-Ring (9.80x7)
- 3 Corpo valvola / *Valve Body*
- 4 O-Ring (36.09x3.53)
- 5 Molla / *Spring*
- 6 Valvola / *No return Valve*
- 7 O'Ring (25x39x10)
- 8 Corpo / *Body*
- 9 Coperchio / *Cover*
- 10 Perno per coperchio / *Cover pivot*
- 11 Chiave / *Key*
- 12 Gancio chiave / *Hook*
- 13 Perno per gancio / *Hook pivot*


PLASTICA ALFA

Z.Ind. C.da Balchino - 95041
 CALTAGIRONE [CT] - ITALY
 P.O. Box 121

Tel. +39 0933/51973
 FAX +39 0933/53049

info@plasticalfa.com

ISTRUZIONI PER IL MONTAGGIO / Assembly Instructions

1. Alzare il coperchio / *Open the cover*

2. Inserire la chiave di presa rapida nell'idrante e pressare sino ad innestare il gancio
Push the key into the quick coupling valve till the hook is stopped to the body of valve.